

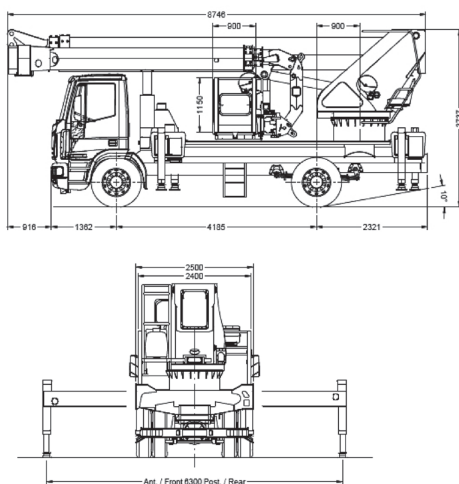
PRODUKTDATENBLATT

B-LIFT 390 HR

TECHNISCHE DATEN

- Dreiteiliger Teleskoparm (Ausleger + 2 Teleskopausschübe)
- Extralanger Haupt-JIB mit Doppelausschub und 180°-Gelenk
- Korb-JIB mit 180°-Gelenk
- Innenliegende Energieführung (Hydraulik- und Elektrikleitungen auf Kabelkette in Arm und JIB)
- Automatische Überwachung/Steuerung der Korb-JIB-Bewegungen
- Schwenkbereich des Drehturms 540°, Getriebemotor mit Negativbremse
- Bedienerstandplatz am Boden mit mobiler Konsole (Kabel)
- Bedienerstandplätze am Drehturm und im Korb mit integriertem Multifunktions-Farbdisplay
- Elektrohydraulische Proportionalsteuerungen für Simultanbewegungen (ergonomische Joysticks)
- Kabinenkollisionsschutteinrichtung
- Automatische Zentrierung von Korb und Ausleger
- Automatische Steuerung mit konstanter Peripheriegeschwindigkeit
- Automatisches Schließen mit Rückkehr in die Fahrtstellung
- Automatisches Schließen mit Rückkehr in die Fahrtstellung
- Starten und Abstellen des Fahrzeugmotors vom Korb und vom Boden aus
- Hydraulisch ausziehbarer Korb aus Aluminiumrohrprofilen
- Hydraulisch ausziehbarer Korb aus Aluminiumrohrprofilen
- Automatische Korbnivellierung mit elektronischer Steuerung
- Automatische Begrenzung der Reichweite nach Korblast
- Automatische Begrenzung des Arbeitsbereichs auf 180°, bei einseitig Abstützung
- Automatische Begrenzung des Arbeitsbereichs bei bündiger Abstützung
- Elektrohydraulische Steuerung für Notablasssystem, im Standbybet von Trägerfahrzeugbatterie gespeist
- Wasser- oder Pressluftanschluss im Korb
- 230V-AC-CE-Steckdose im Korb

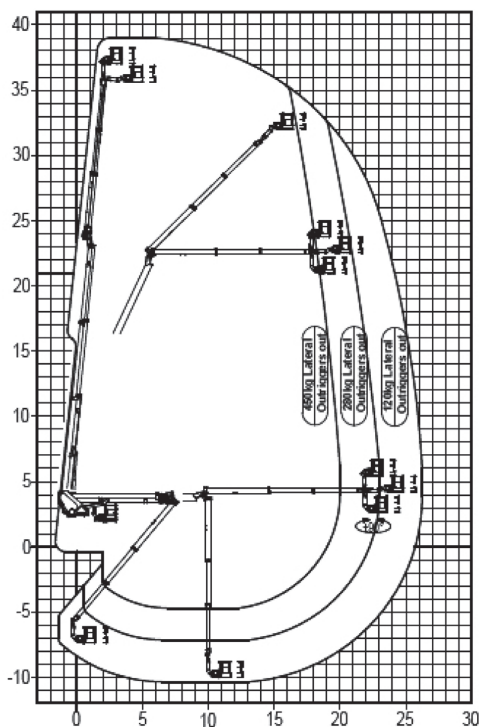
ABMESSUNGEN - ABSTÜTZUNG



LEISTUNGEN

Arbeitshöhe	39m
Höhe des Korbbodens	37m
Seitliche Reichweite	26.3/23/20m
Tragfähigkeit	120/280/450kg
Korbabmessungen	2400/3600x900x1100 mm
Min. PTT	18t

ARBEITSBEREICH



Die Angaben dieses technischen Datenblattes sind unethisch. Änderungen sind jederzeit und unangemeldet vorbehalten. Diese Informationen dienen nur einer besseren Erläuterung. B/LIFT 390HR - ed. 04/13

