

# DATENBLATT

## ZED 17

### TECHNISCHE DATEN

- Zweiteiliger Gelenkarm + Teleskoparm mit einem Ausschub
- Mechanische Parallelführung des Gelenkarms
- Schwenkbereich des Drehturms 360° ohne Begrenzung
- Kontrolliertes Schwenksystem
- Elektrohydraulische, proportionale Korbsteuerung
- Start/Stop des Fahrzeugmotors vom Korb und Boden aus
- Rutschsichere Alutrittsfläche, mit Werkzeugablage
- Korbboden aus Kunststoff, Korboberteil aus Aluminium (1400 x 700 x 1100 mm)
- Hydraulische Korbdrehung, 65° rechts + 65° links
- Hydraulisches Korbnivellierungssystem
- 4 hydraulische Stützen mit Bodenkontaktsensoren
- Betrieb des hydraulischen Systems über Nebenantrieb des Fahrzeugs
- 230V-AC-CE-Steckdose im Korb
- Warnsignal bei eingelegtem Nebeantrieb
- Arbeitsstundenzähler in der Fahrerkabine
- Standardlackierung Blau RAL 5017 oder Weiss RAL 9010
- CE-Zertifizierung

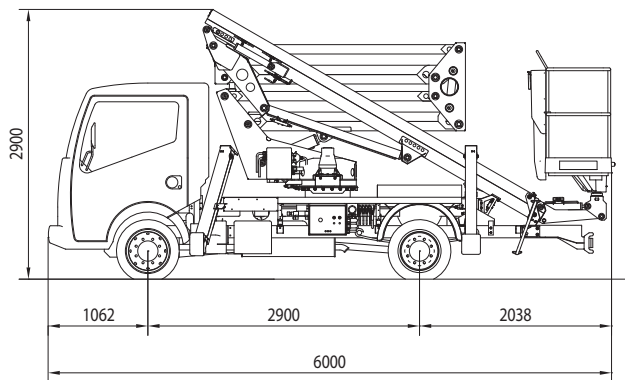
### LEISTUNGEN

Arbeitshöhe	17,2 m
Höhe des Korbbodens	15,2 m
Seitliche Reichweite	7,7 m
Tragfähigkeit	200 kg
Korbabmessungen	1400x700x1100 mm
Min. zul. Gg	3,5 t*

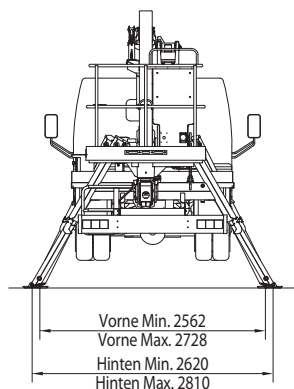
\*Version Zed 19 L, auf LKW mit langer Kabine lieferbar



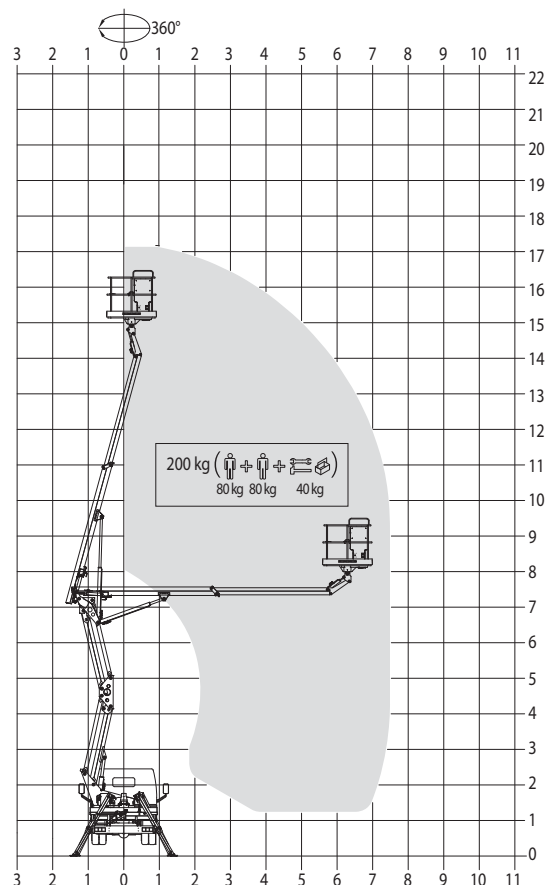
## ABMESSUNGEN



## ABSTÜTZUNG



## ARBEITSBEREICH



## PLUSPUNKTE



# HEMATEC®

DINO-Lift + CTE Werksvertretung Deutschland  
Bärnsdorfer Straße 179 • 01127 Dresden

Telefon (+49)(0)351/89 75 50-0  
Fax (+49)(0)351/89 75 50-55  
E-Mail info@hematec-online.de

# ZED