

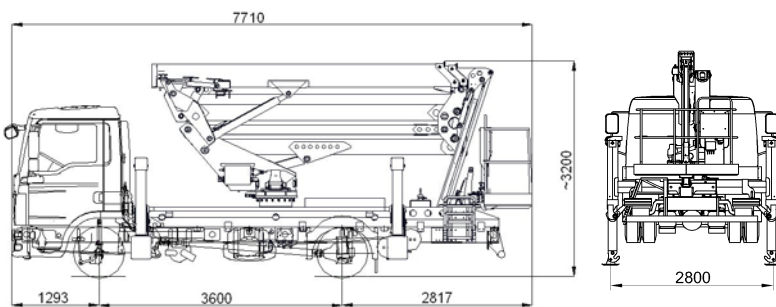
DATENBLATT

ZED 26JH auf MAN TGL 7.150 (230 kg)

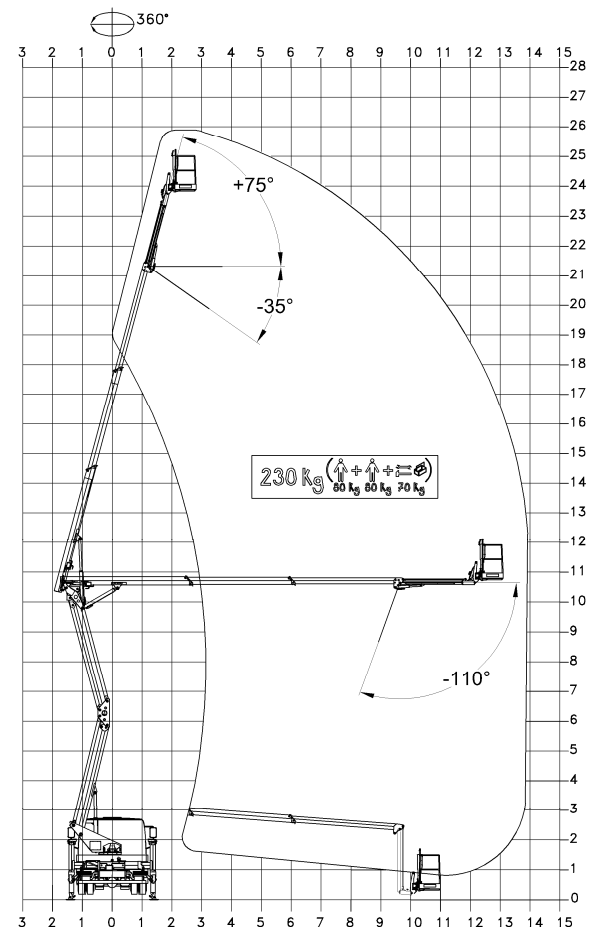
TECHNISCHE DATEN

- Zweiteiliger Gelenkarm + Teleskoparm mit zwei Ausschüben plus Korbarm
- Scherengelenkbauweise – optimal für exaktes vertikale Arbeiten (Doppel-Pantograf)
- Schwenkbereich des Drehturms 360° ohne Begrenzung
- Elektrohydraulische, proportionale Korb- und Bodensteuerung
- Start/Stop des Fahrzeugmotors vom Korb und Boden aus
- Aluminiumrohrkorb
- Hydraulische Korbdrehung , 65° rechts + 65° links
- Hydraulisches Korbnivellierungssystem
- Korblastkontrollsystem
- Automatische hydraulische Horizontal- Vertikal-Abstüzung mit Bodenkontaktsensoren
- Betrieb des hydraulischen Systems über Nebenantrieb des Fahrzeugs
- Arbeitsstundenzähler in der Fahrerkabine
- 230V-AC – CE - Steckdose im Korb
- Standardlackierung Blau RAL 5017 oder Weiss RAL 9010
- CE-Zertifizierung
- Blinkleuchte
- Warnsignal bei eingelegtem Nebenantrieb
- Rutschsichere Alutrittlfläche mit Verstaumöglichkeit für Zubehör hinter dem Drehturm

ABMESSUNGEN



ARBEITSBEREICH



LEISTUNGEN

| | |
|------------------------------------|----------------------|
| Arbeitshöhe | 26,0m |
| Höhe des Korbbodens | 24,0m |
| Reichweite | 14,0m |
| Korblast | 230kg |
| Korbabmessungen | 1800 x 700 x 1100 mm |
| Minimales zulässiges Gesamtgewicht | 7,5t |

Direzione Commerciale Dolo (Ve) - dolo@ctelift.com
 tel. +39 041 51.00.130 - fax +39 041 41.38.44
 Sede Legale e Stabilimento Rovereto (Tn) - info@ctelift.com
 tel. +39 0464 48.50.50 - fax +39 0464 48.50.99
 Filiale di Milano S. Giuliano Milanese (MI) - milano@ctelift.com
 tel. +39 02 98.81.100 - fax +39 02 98.28.20.96
 Filiale di Bertinoro (FC) - bertinoro@ctelift.com
 tel. +39 0543 44.88.30 - fax +39 0543 44.83.43

CTE S.p.A. | www.ctelift.com

Punti assistenza vendita
 Bari, Bologna, Cagliari, Catania, Cesena, Dolo, Fano, Ferrara, Firenze,
 Forlì, Milano, Modena, Napoli, Palermo, Pisa, Pistoia, Pordenone,
 Ragusa, Roma, Rovereto, Sassari, Taranto, Torino, Udine.

