

DINOLift
Up to the Job



DINO® Anhänger

DINO TL Serie

- Arbeitshöhe 10,5m
- Teleskopausleger
- Ultra-leicht, einfach zu bedienen

DINO 105TL

Standardausstattung – DINO 105TL

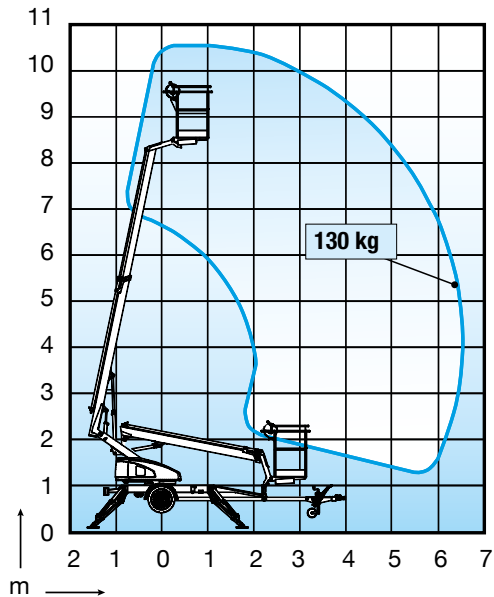
- Ultra-leicht, Gesamtgewicht nur 950 kg (Bild 1)
- Einfach zu bedienen (Bild 2)
- Einfache Instandhaltung
- 1-Person Stahlkorb, Kapazität 130 kg (Bild 3)
- Zuverlässig und sicher

Optionen – DINO 105TL

- Fahrtrieb (Bild 4)
- Stützenüberwachung
- Zusätzliche Stützplatten 300 x 300 x 30 mm + Halterung
- Zusperrbarer Kasten für Werkzeuge/ Sicherheitsgeschirr



Technische Daten



Max. Arbeitshöhe	10,50 m
Max. Plattformhöhe	8,50 m
Max. seitliche Reichweite	6,50 m
Abstützbreite	3,25 / 3,50 m
Korblast	130 kg
Plattformgröße	0,75 x 0,80 m
Drehbereich	+/- 355 °
Steuerung	2-stufig
Transportlänge	5,43 m
Transportbreite	1,50 m
Transporthöhe	1,99 m
Gewicht	950 kg
Fahrtrieb	optional
Steckdosen im Arbeitskorb x 2	standard
Elektromotor	standard



Händler für Deutschland, Österreich, Kroatien:



Arbeitsbühnen GmbH

www.hematec-arbeitsbuehnen.de

Zentralruf Deutschland +49 (351) 89 75 50-0
Österreich +43 (1) 769 30 69
Kroatien +385 (98) 2 542 3



Technische Änderungen vorbehalten.

DINOLIFT
Up to the Job

Dinolift Oy

Raikkolantie 145 • FI-32210 LOIMAA • FINNLAND
Tel. +358 (0)20 1772 400 • Fax +358 (0)2 76 27 160

www.dinolift.com