

Für Profis, bitte!

Neu
DINO 190XTE

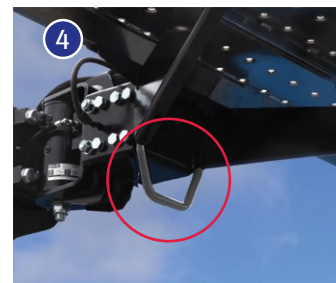
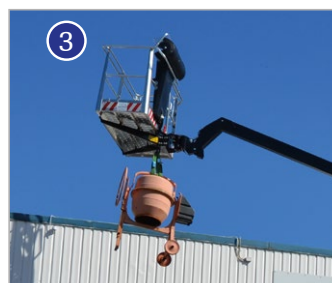
Mehr Leistung durch mehr Kapazität.
Anhängerbühne mit 250 kg Traglast.



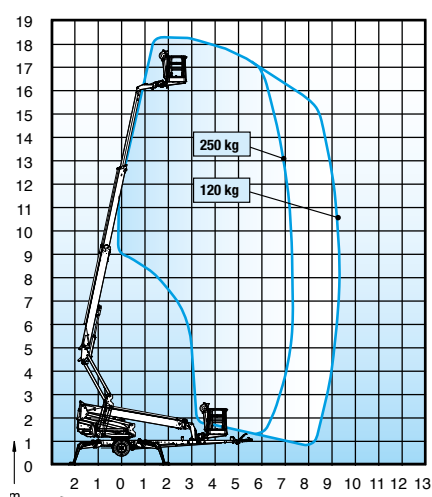
**Größter Arbeitskorb dieser Klasse mit extra breitem Einstieg.
Lasthaken für 250 kg unter dem Arbeitskorb.**

Die neue Anhängerarbeitsbühne DINO 190XTE mit eindrucksvoller Traglast von 250kg.

- Großer Arbeitskorb mit extra breitem Einstieg für verbesserten Bedienungskomfort und Ein-/ Ausstieg (Bild 1).
- Hydraulische Korb-Schwenkung 180°.
- Geräumiger Arbeitskorb aus Aluminium 0,8 x 1,8 m (Bild 2).
- Lasthaken für 250 kg unter dem Arbeitskorb (Bild 3 und 4).



Technische Daten



Max. Arbeitshöhe	18,40 m
Max. Plattformhöhe	16,40 m
Max. seitliche Reichweite	7,3 m / 250 kg 9,3 m / 120 kg
Abstützbreite	3,9 / 4,3 m
Korblast	250 kg
Anschlagpunkt für 250 kg Last	standard
Plattformgröße	0,8 x 1,8 m
Drehbereich	endlos
Korbschwenkung	±180° hyd.
Steuerung	proportional
Transportlänge	7,48 m
Transportbreite	1,95 m
Transporthöhe	2,46 m
Gewicht	2400 kg
Antrieb	230 VAC 2,2 kW / Benzinmotor 3,7 kW (optional)
Steckdosen im Arbeitskorb x 2	standard
Lastsensor	standard
Automatische Nivellierung	optional
Steigfähigkeit des Fahrantriebs	25 %



Händler für Deutschland, Österreich, Kroatien:



Arbeitsbühnen GmbH

www.hematec-arbeitsbuehnen.de

Zentralruf Deutschland +49 (351) 89 75 50-0
Österreich +43 (1) 769 30 69
Kroatien +385 (98) 2 542 3



Technische Änderungen vorbehalten.

DINOLIFT
Up to the Job

Dinolift Oy

Raikkolantie 145 • FI-32210 LOIMAA • FINNLAND
Tel. +358 (0)20 1772 400 • Fax +358 (0)2 76 27 160

www.dinolift.com