

## DINO BESTSELLER

**Neu DINO 120TB**

- jetzt batteriebetrieben!



Die beliebte 12 m DINO Anhängerbühne jetzt auch batteriebetrieben.  
Einfach zu verwenden, leicht instand zu halten.

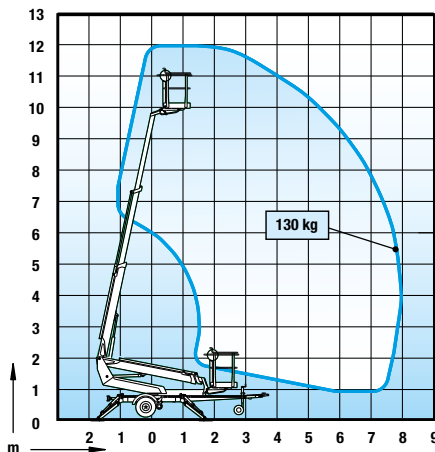
**Neu DINO 120TB**

**Wir präsentieren die neueste Ergänzung zu den batteriebetriebenen DINOs:  
DINO 120TB – die beliebte 12 m Anhängerbühne mit Teleskopausleger  
mit der folgenden Standardausstattung für vielseitigen Gebrauch.**

- Robust und sicher
- Einfach und schnell einzurichten, eine perfekte Lösung für kurzfristige Arbeit
- Starkes Ladegerät: Maschine wird sofort bei Ladebeginn im Einsatz sein
- Volle Reichweite bei maximaler Korblast 130 kg
- Kompakt; Transportlänge nur 5,5 m
- 1-Person-Stahlkorb (Bild 1)
- Fahrtrieb, leichte Manövrierbarkeit auf der Baustelle (Bild 2)
- Einfach im Betrieb, klare und informative Steuerung (Bilder 3 und 4)



**Technische Daten**



Max. Arbeitshöhe	12,00 m
Max. Plattformhöhe	10,00 m
Max. seitliche Reichweite	7,90 m
Abstützbreite	3,15 / 3,55 m
Korblast	130 kg
Plattformgröße	0,75 x 0,80 m
Drehbereich	endlos
Steuerung	2-Stufe
Transportlänge	5,52 m
Transportbreite	1,72 m
Transporthöhe	1,96 m
Gewicht	1390 kg
Fahrtrieb	standard
Steckdosen im Arbeitskorb x 2	standard
Batterien 140 Ah	standard
DC Motor	standard
Steigfähigkeit des Fahrtriebs	25 %



Händler für Deutschland, Österreich, Kroatien:



**Arbeitsbühnen GmbH**

[www.hematec-arbeitsbuehnen.de](http://www.hematec-arbeitsbuehnen.de)

Zentralruf Deutschland +49 (351) 89 75 50-0  
Österreich +43 (1) 769 30 69  
Kroatien +385 (98) 2 542 3



Technische Änderungen vorbehalten.



**Dinolift Oy**

Raikkolantie 145 • FI-32210 LOIMAA • FINNLAND  
Tel. +358 (0)20 1772 400 • Fax +358 (0)2 76 27 160

[www.dinolift.com](http://www.dinolift.com)